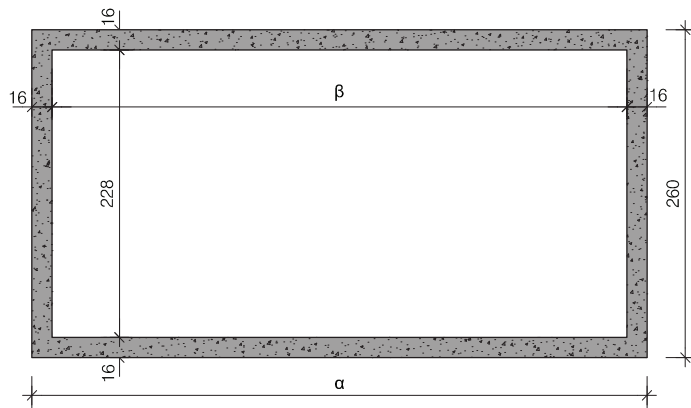
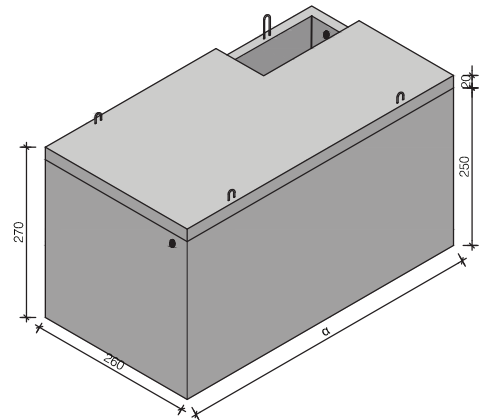


## ZWARE KELDER MET DEK

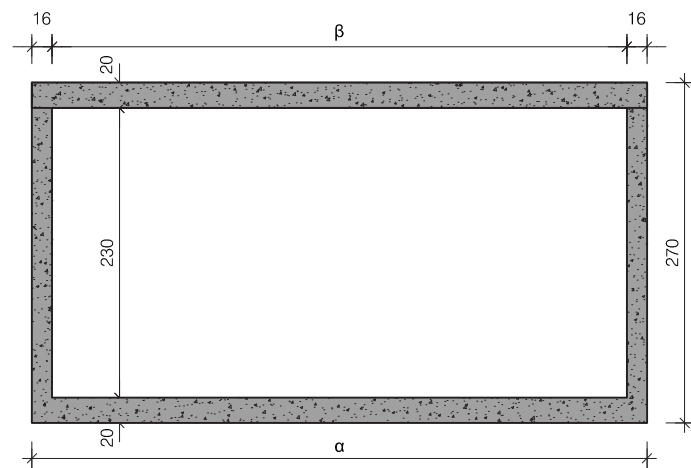
Breedte 260 cm / Hoogte 270 cm



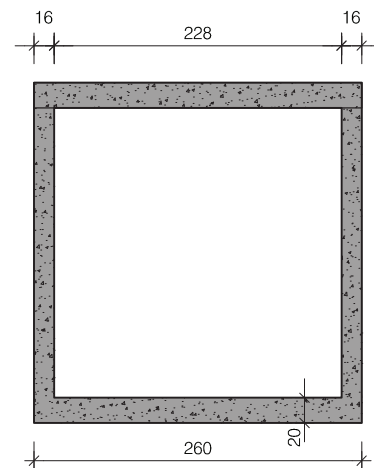
Doorsnede



Aanzicht



Langdoorsnede

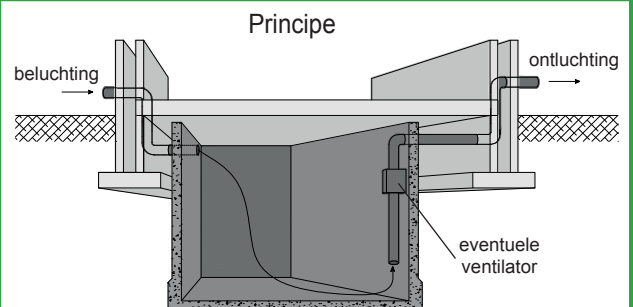


Dwarsdoorsnede

Type	Lengte a	Lengte β	Inhoud	Gewicht
4T23ZM	424 cm	400 cm	20.560 L	23.015 KG
5T23ZM	524 cm	500 cm	25.800 L	27.455 KG
6T23ZM	624 cm	600 cm	31.040 L	31.895 KG
7T23ZM	724 cm	700 cm	36.290 L	36.335 KG
48T23ZM	480 cm	456 cm	23.490 L	25.505 KG
58T23ZM	580 cm	556 cm	28.740 L	29.940 KG
68T23ZM	680 cm	656 cm	33.980 L	34.380 KG
78T23ZM	780 cm	756 cm	39.230 L	38.820 KG

afmetingen in cm, tenzij anders aangegeven - wijzigingen voorbehouden

Kenmerken	zware kelder 260 breed
Uitvoering	met dek
Breedte uitwendig	260 cm
Hoogte uitwendig	270 cm
Betonkwaliteit	C35/45
Milieuklasse	XC2 / XC4
Staalkwaliteit	FeB500
Hijsvoorziening	4 stuks hijslussen



plaatsingsvoorschriften op aanvraag